

# APE<sup>®</sup> raccorderie



**APE<sup>®</sup>** fittings  
linking technology



**TVAROVKY**

**APE<sup>®</sup>** pipes  
the power of water



**RÚRA**

**APE<sup>®</sup>** gas  
the gas energy



**PLYN**

**APE<sup>®</sup>** therm  
smart comfort



**Podlahové vykurovanie**

**CENNÍK 2023**

KA-PER SK s.r.o.  
Zelená 214/13  
949 05 Nitra

00421 908 783 111

[www.itape.sk](http://www.itape.sk)

## O SPOLOČNOSTI...



APE Raccorderie s.r.l. je spoločnosť, ktorá stelesňuje typický vývoj veľkých talianskych značiek. Spoločnosť APE Raccorderie bola založená pred 50 rokmi ako malá rodinná firma. Zakladateľmi boli Mr. Angelo Pe a Ing. Guido Baschiroto. V priebehu niekoľkých rokov sa spoločnosť zaradila medzi popredných výrobcov kúrenárskeho a vodoinštaláčného materiálu. O neustály výskum a vysokú kvalitu produktov sa starajú najmodernejšie výrobné technológie a vysokokvalifikovaní pracovníci.

**„Výrobný proces od počiatočnej suroviny až po finálny produkt“**

APE Raccorderie s.r.l. je nepochybne jedným z lídrov vo svojom odvetví. Najväčší dôraz je kladený na kvalitu. Všetky tvarovky a plast-hliníková rúra sa vyrábajú v spoločnosti APE Raccorderie v Taliansku. Počas procesu výroby tvarovky prechádzajú viacnásobnými kontrolami, aby sa zaistila 100% kvalita produktu. Pracuje sa s presnosťou až 0,01mm.

**Iba po 5 rokoch od začiatku výroby viacvrstvových rúrok, spoločnosť v auguste 2014 investovala do nákupu druhej výrobnéj linky, ktorá je v prevádzke od prvej polovice roka 2015. V roku 2018 sa pripravuje otvorenie tretej výrobnéj linky.**

## APE RACCORDERIE S.R.L.

-  Výroba
-  Strojovňa
-  Lisovňa
-  Výroba alpex rúry
-  Expedičný sklad
-  Sklad
-  Kompletovanie

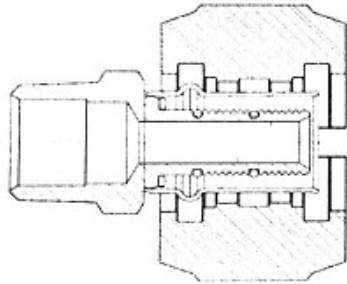
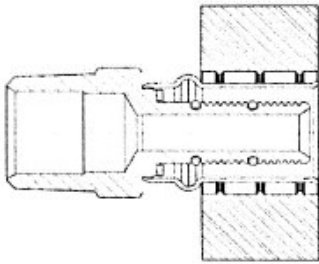
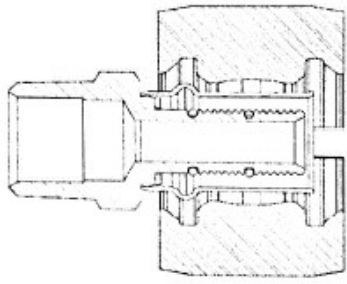
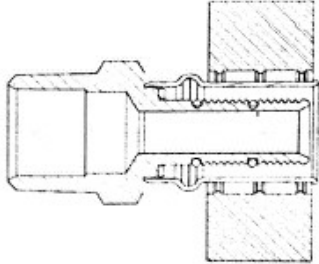




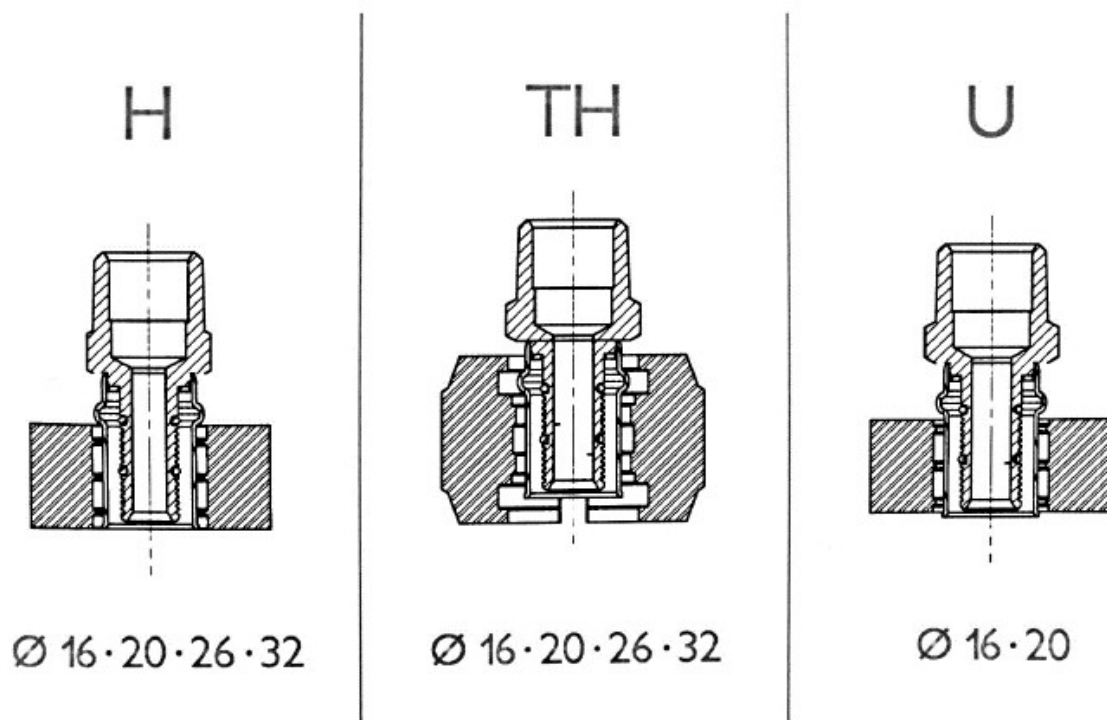
**Obsah:**

- 1. *plasto-hliníková rúra (alpex)***
- 2. *lisovacie tvarovky AP***
- 3. *lisovacie tvarovky APL***
- 4. *rozoberateľné tvarovky***
- 5. *náradie***

**LISOVACIE PROFILY AP:**

<p>TH: Ø16 – Ø18 – Ø20 – Ø26 – Ø32</p>	<p>H: Ø16 – Ø20 – Ø26 – Ø32</p>
	
<p>B: Ø16 – Ø20 – Ø26 – Ø32</p>	<p>U: Ø16 – Ø20 – Ø40 – Ø50 – Ø63</p>
	

**LISOVACIE PROFILY APL:**





**Kotúče balené v strečovej fólii**

Kód produktu	rozmer	balenie v bm	množstvo	rozmer palety	ZPC bez DPH
9MN021620100F	16 x 2.0	100	2200	80 x 80 x H.220	<b>1,075 €</b>
9MN021620200F	16 x 2.0	200	2600	80 x 80 x H.220	<b>1,075 €</b>
9MN021620500R *	16 x 2.0	500	2500	80 x 80 x H.210	<b>1,075 €</b>
9MN031820100F	18 x 2.0	100	1500	80 x 80 x H.220	<b>1,317 €</b>
9MN031820200F	18 x 2.0	200	2000	80 x 80 x H.220	<b>1,317 €</b>
9MN032020100F	20 x 2.0	100	1400	80 x 80 x H.220	€
9MN032020300R*	20 x 2.0	300	2400	90 x 90 x H.220	€
9MN022020100F**	20 x 2.0	100	1400	90 x 90 x H.220	<b>1,492 €</b>
9MN04263050F	26 x 3.0	50	500	80 x 80 x H.220	<b>2,983 €</b>
9MN45323050F	32 x 3.0	50	600	100 x 100 x H.220	<b>4,467 €</b>

\*\* Alu 0,2mm



**Kotúče balené v krabici**

Kód produktu	rozmer	balenie v bm	množstvo	rozmer palety	ZPC bez DPH
9MN021620100C	16 x 2.0	100	1800	80 x 80 x H.220	€
9MN032020100C	20 x 2.0	100	1300	80 x 80 x H.220	€

**Tyčová rúra á 4m**



Kód produktu	rozmer	dĺžka v bm	množstvo	rozmer palety	ZPC bez DPH
9MN021620BR	16 x 2.0	4	80	400 x Ø 12,6 cm	<b>1,725 €</b>
9MN031820BR	18 x 2.0	4	80	400 x Ø 12,6 cm	<b>2,175 €</b>
9MN032020BR	20 x 2.0	4	40	400 x Ø 12,6 cm	<b>2,125 €</b>
9MN042630BR	26 x 3.0	4	40	400 x Ø 12,6 cm	<b>3,958 €</b>
9MN453230BR	32 x 3.0	4	32	400 x Ø 12,6 cm	<b>5,358 €</b>

**Viacvrstvá PEXb/Al/PEXb rúra**

**izolovaná**



Kód produktu	rozmer	balenie v bm	množstvo	rozmer palety	ZPC bez DPH
9MR02162050FR	16 x 2.0	50 (izol. 6mm)	700	75 x 75 x H.230	<b>1,667 €</b>
9MR021620100FR	16 x 2.0	100 (izol. 6mm)	1200	100 x 100 x H.230	<b>1,667 €</b>
9MR03202050FR	20 x 2.0	50 (izol. 9mm)	500	85 x 85 x H.230	€
9MR02202050SFR	20 x 2.0	50 (izol. 6mm)	600	80 x 80 x H.230	<b>2,258 €</b>
9MR04263050FR	26 x 3.0	50 (izol. 9mm)	500	100 x 100 x H.230	<b>4,583 €</b>
9MR45323025FR	32 x 3.0	25 (izol. 9mm)	300	100 x 100 x H.230	<b>7,567 €</b>

**V prípade modrej izolácie sa koncovka v kóde FR mení na FB!**

**Tyčová rúra PEXc/AL/PEXc á 4 m**



Kód produktu	rozmer	balenie v bm	množstvo	rozmer palety	ZPC bez DPH
9MN054035BR	40 x 3,5	4	36	400 x Ø 12,6 cm	<b>10,20 €</b>
9MN065040BR	50 x 4.0	4	28	400 x Ø 12,6 cm	<b>15,283 €</b>
9MN096345BR	63 x 4.5	4	16	400 x Ø 12,6 cm	<b>23,517 €</b>

**AP 101 priame s vonkajším závitom**



Kód produktu	rozmer	ZPC bez DPH	malé balenie	kartón
3AP1011216	1/2" x Ø16 (2.0)	2,375 €	10	250
3AP1011218	1/2" x Ø18 (2.0)	3,317 €	10	200
3AP1011220	1/2" x Ø20 (2.0)	3,083 €	10	200
3AP1013416	3/4" x Ø16 (2.0)	4,508 €	10	150
3AP1013418	3/4" x Ø18 (2.0)	4,283 €	10	150
3AP1013420	3/4" x Ø20 (2.0)	4,100 €	10	150
3AP1013426	3/4" x Ø26 (3.0)	4,992 €	5	100
3AP1010126	1" x Ø26 (3.0)	5,783 €	5	80
3AP1010132	1" x Ø32 (3.0)	8,150 €	5	60
3AP1010140	1"1/4 x Ø40 (4.0)	18,967 €	5	40
3AP1010150	1"1/2 x Ø50 (4.5)	24,858 €	5	30
3AP1010263	2" x Ø63 (4.5)	55,300 €	2	12

**AP 102 priame s vnútorným závitom**



Kód produktu	rozmer	ZPC bez DPH	malé balenie	kartón
3AP1021216	1/2" Ø 16 (2.0)	3,475 €	10	200
3AP1021218	1/2" Ø 18 (2.0)	4,150 €	10	150
3AP1021220	1/2" Ø 20 (2.0)	4,092 €	10	150
3AP1023418	3/4" Ø 18 (2.0)	5,358 €	10	130
3AP1023420	3/4" Ø 20 (2.0)	4,800 €	10	120
3AP1023426	3/4" Ø 26 (3.0)	5,342 €	5	100
3AP1020126	1" Ø 26 (3.0)	6,358 €	5	80
3AP1020132	1" Ø 32 (3.0)	8,833 €	5	60
3AP10211440	5/4" Ø 40 (4.0)	24,392 €	5	30
3AP1020140	6/4" Ø 40 (4.0)		5	30
3AP1020150	6/4" Ø 50 (4.5)	26,358 €	5	25

**AP 103 priama spojka**



Kód produktu	rozmer	ZPC bez DPH	malé balenie	kartón
3AP1031616	Ø16 (2.0) x Ø16 (2.0)	4,025 €	10	200
3AP1031818	Ø18 (2.0) x Ø18 (2.0)	4,767 €	10	120
3AP1032020	Ø20 (2.0) x Ø20 (2.0)	4,683 €	10	120
3AP1032626	Ø26 (3.0) x Ø26 (3.0)	8,008 €	5	100
3AP1033232	Ø32 (3.0) x Ø32 (3.0)	11,850 €	5	60
3AP1034040	Ø40 (4.0) x Ø40 (4.0)	24,783 €	5	30
3AP1035050	Ø50 (4.5) x Ø50 (4.5)	33,883 €	2	20
3AP1036363	Ø63 (4.5) x Ø63 (4.5)	70,425 €	2	12



**AP 103 priama redukovaná spojka**



Kód produktu	rozmer	ZPC bez DPH	malé balenie	kartón
3AP1032016	Ø20 (2.0) x Ø16 (2.0)	5,833 €	10	150
3AP1032018	Ø20 (2.0) x Ø18 (2.0)	5,967 €	10	150
3AP1032620	Ø26 (3.0) x Ø20 (2.0)	7,817 €	5	100
3AP1033226	Ø32 (3.0) x Ø26 (3.0)	11,142 €	5	60
3AP1034026	Ø40 (4.0) x Ø26 (3.0)	23,450 €	5	40
3AP1034032	Ø40 (4.0) x Ø32 (3.0)	23,908 €	5	40
3AP1035032	Ø50 (4.5) x Ø32 (3.0)	31,108 €	5	30
3AP1035040	Ø50 (4.5) x Ø40 (4.0)	32,725 €	5	20
3AP1036350	Ø63 (4.5) x Ø50 (4.5)	66,817 €	2	10

**AP 131 redukovaný T-kus**



Kód produktu	rozmer	ZPC bez DPH	malé balenie	kartón
3APT162016	Ø16 (2.0) x Ø20 (2.0) x Ø16 (2.0)	9,033 €	10	90
3APT181616	Ø18 (2.0) x Ø16 (2.0) x Ø16 (2.0)	9,033 €	10	80
3APT181618	Ø18 (2.0) x Ø16 (2.0) x Ø18 (2.0)	9,033 €	10	80
3APT201616	Ø20 (2.0) x Ø16 (2.0) x Ø16 (2.0)	8,008 €	10	80
3APT201620	Ø20 (2.0) x Ø16 (2.0) x Ø20 (2.0)	8,038 €	10	80
3APT201818	Ø20 (2.0) x Ø18 (2.0) x Ø18 (2.0)	9,033 €	10	80
3APT201820	Ø20 (2.0) x Ø18 (2.0) x Ø20 (2.0)	9,142 €	10	80
3APT202016	Ø20 (2.0) x Ø20 (2.0) x Ø16 (2.0)	8,375 €	10	80
3APT202620	Ø20 (2.0) x Ø26 (3.0) x Ø20 (2.0)	11,850 €	5	50
3APT261620	Ø26 (3.0) x Ø16 (2.0) x Ø20 (2.0)	11,617 €	5	50
3APT261626	Ø26 (3.0) x Ø16 (2.0) x Ø26 (3.0)	11,900 €	5	50
3APT261826	Ø26 (3.0) x Ø18 (2.0) x Ø26 (3.0)	11,900 €	5	50
3APT262016	Ø26 (3.0) x Ø20 (2.0) x Ø16 (2.0)	11,617 €	5	50
3APT262020	Ø26 (3.0) x Ø20 (2.0) x Ø20 (2.0)	11,617 €	5	50
3APT262026	Ø26 (3.0) x Ø20 (2.0) x Ø26 (3.0)	11,975 €	5	50
3APT262616	Ø26 (3.0) x Ø26 (3.0) x Ø16 (2.0)	11,900 €	5	50
3APT262618	Ø26 (3.0) x Ø26 (3.0) x Ø18 (2.0)	11,975 €	5	50
3APT262620	Ø26 (3.0) x Ø26 (3.0) x Ø20 (2.0)	11,975 €	5	50
3APT263226	Ø26 (3.0) x Ø32 (3.0) x Ø26 (3.0)	19,075 €	5	30
3APT321832	Ø32 (3.0) x Ø18 (2.0) x Ø32 (3.0)	19,258 €	5	30
3APT322026	Ø32 (3.0) x Ø20 (2.0) x Ø26 (3.0)	19,200 €	5	30
3APT322032	Ø32 (3.0) x Ø20 (2.0) x Ø32 (3.0)	20,408 €	5	30
3APT322626	Ø32 (3.0) x Ø26 (3.0) x Ø26 (3.0)	20,408 €	5	30
3APT322632	Ø32 (3.0) x Ø26 (3.0) x Ø32 (3.0)	20,408 €	5	30
3APT323226	Ø32 (3.0) x Ø32 (3.0) x Ø26 (3.0)	20,408 €	5	30
3APT403240	Ø40 (4.0) x Ø32 (3.0) x Ø40 (4.0)	31,625 €	2	18
3APT504050	Ø50 (4.5) x Ø40 (4.0) x Ø50 (4.5)	57,725 €	2	8
3APT506350	Ø50 (4.5) x Ø63 (4.5) x Ø50 (4.5)	118,592 €	2	5
3APT635063	Ø63 (4.5) x Ø50 (4.5) x Ø63 (4.5)	118,592 €	2	4

**AP 131 90° T-kus**



Kód produktu	rozmer	ZPC bez DPH	malé balenie	kartón
3APT161616	Ø16 (2.0) x Ø16 (2.0) x Ø16 (2.0)	5,842 €	10	100
3APT181818	Ø18 (2.0) x Ø18 (2.0) x Ø18 (2.0)	7,950 €	10	80
3APT202020	Ø20 (2.0) x Ø20 (2.0) x Ø20 (2.0)	8,075 €	10	80
3APT262626	Ø26 (3.0) x Ø26 (3.0) x Ø26 (3.0)	11,957 €	5	45
3APT323232	Ø32 (3.0) x Ø32 (3.0) x Ø32 (3.0)	20,408 €	5	30
3APT404040	Ø40 (4.0) x Ø40 (4.0) x Ø40 (4.0)	33,508 €	2	16
3APT505050	Ø50 (4.5) x Ø50 (4.5) x Ø50 (4.5)	58,258 €	2	8
3APT636363	Ø63 (4.5) x Ø63 (4.5) x Ø63 (4.5)	122,625 €	1	5

**AP 132 T-kus s vnútorným závitom**



Kód produktu	rozmer	ZPC bez DPH	malé balenie	kartón
3AP1321216	1/2" x Ø16 (2.0)	7,042 €	10	100
3AP1321218	1/2" x Ø18 (2.0)	8,250 €	10	100
3AP1321220	1/2" x Ø20 (2.0)	8,292 €	10	80
3AP1323420	3/4" x Ø20 (2.0)	9,575 €	10	50
3AP1323426	3/4" x Ø26 (3.0)	11,617 €	5	50
3AP1320132	1" x Ø32 (3.0)	19,192 €	5	30
3AP1320140	1" x Ø40 (4.0)	30,275 €	2	16
3AP1320150	1" x Ø50 (4.5)	53,992 €	2	12
3AP1320163	1" x Ø63 (4.5)	108,200 €	1	5
3AP13211440	1" 1/4 x Ø40 (4.0)	38,333 €	2	16
3AP1320463	1" 1/4 x Ø63 (4.5)	109,533 €	1	5

**AP 133 T-kus s vonkajším závitom**



Kód produktu	rozmer	ZPC bez DPH	malé balenie	kartón
3AP1331216	Ø16 (2.0) x 1/2" x Ø16 (2.0)	7,042 €	10	100
3AP1331218	Ø18 (2.0) x 1/2" x Ø18 (2.0)	8,250 €	10	100
3AP1331220	Ø20 (2.0) x 1/2" x Ø20 (2.0)	8,292 €	10	100
3AP1333420	Ø20 (2.0) x 3/4" x Ø20 (2.0)	9,575 €	10	60
3AP1333426	Ø26 (3.0) x 3/4" x Ø26 (3.0)	11,617 €	5	50
3AP1330132	Ø32 (3.0) x 1" x Ø32 (3.0)	19,192 €	5	35

**AP 151 90° koleno**



Kód produktu	rozmer	ZPC bez DPH	malé balenie	kartón
3AP1510016	Ø16 (2.0) x Ø16 (2.0)	4,642 €	10	150
3AP1510018	Ø18 (2.0) x Ø18 (2.0)	5,967 €	10	130
3AP1510020	Ø20 (2.0) x Ø20 (2.0)	5,967 €	10	100
3AP1510026	Ø26 (3.0) x Ø26 (3.0)	8,150 €	5	70
3AP1510032	Ø32 (3.0) x Ø32 (3.0)	13,433 €	5	50
3AP1510040	Ø40 (4.0) x Ø40 (4.0)	22,333 €	5	25
3AP1510050	Ø50 (4.5) x Ø50 (4.5)	40,400 €	2	14
3AP1510063	Ø63 (4.5) x Ø63 (4.5)	87,283 €	2	8

**AP 152 90° koleno s vnútorným závitom**



Kód produktu	rozmer	ZPC bez DPH	malé balenie	kartón
3AP1521216	1/2" x Ø16 (2.0)	3,792 €	10	150
3AP1521218	1/2" x Ø18 (2.0)	4,983 €	10	130
3AP1521220	1/2" x Ø20 (2.0)	4,767 €	10	120
3AP1523420	3/4" x Ø20 (2.0)	7,308 €	10	100
3AP1523426	3/4" x Ø26 (3.0)	7,425 €	5	80
3AP1520126	1" x Ø26 (3.0)	12,450 €	5	50
3AP1520132	1" x Ø32 (3.0)	12,450 €	5	50
3AP15211440	1"1/4 x Ø40 (4.0)	31,342 €	2	20
3AP1520140	1"1/2 x Ø40 (4.0)		2	20
3AP1520150	1"1/2 x Ø50 (4.5)		2	18

**AP 153 90° koleno s vonkajším závitom**



Kód produktu	rozmer	ZPC bez DPH	malé balenie	kartón
3AP1531216	1/2" x Ø16 (2.0)	3,792 €	10	200
3AP1531218	1/2" x Ø18 (2.0)	4,983 €	10	150
3AP1531220	1/2" x Ø20 (2.0)	4,767 €	10	150
3AP1533420	3/4" x Ø20 (2.0)	6,683 €	10	100
3AP1533426	3/4" x Ø26 (3.0)	7,017 €	5	100
3AP1530126	1" x Ø26 (3.0)	12,450 €	5	60
3AP1530132	1" x Ø32 (3.0)	12,450 €	5	60
3AP1530263	2" x Ø63 (4.5)	90,875 €	2	10

**AP 154 nástenné koleno**



Kód produktu	rozmer	ZPC bez DPH	malé balenie	kartón
3AP1541216	1/2" x Ø16 (2.0)	5,842 €	5	80
3AP1541218	1/2" x Ø18 (2.0)	7,042 €	5	70
3AP1541220	1/2" x Ø20 (2.0)	7,167 €	5	60



**AP 154L nástenné koleno - krátke**

Kód produktu	rozmer	ZPC bez DPH	malé balenie	kartón
3AP1541216L	1/2" x Ø16 (2.0)		10	80
3AP1541218L	1/2" x Ø18 (2.0)		5	80
3AP1541220L	1/2" x Ø20 (2.0)		5	80



**AP 154D dvojité nástenné koleno**

Kód produktu	rozmer	ZPC bez DPH	malé balenie	kartón
3AP1541216D	1/2" x Ø16 (2.0)	10,292 €	5	50
3AP1541218D	1/2" x Ø18 (2.0)	10,767 €	5	50
3AP1541220D	1/2" x Ø20 (2.0)	11,017 €	5	50



**AP 54A pripojovacie koleno**

Kód produktu	rozmer	ZPC bez DPH	malé balenie	kartón
3AP54A1216	1/2" x Ø16 (2.0)		5	80
3AP54A1218	1/2" x Ø18 (2.0)		5	70
3AP54A1220	1/2" x Ø20 (2.0)		5	70
3AP54A3420	3/4" x Ø20 (2.0)		5	70



**AP 54B dvojitý pripojovací kus 90°**

Kód produktu	rozmer	ZPC bez DPH	malé balenie	kartón
3AP54B1216	Ø16 (2.0) x 1/2" x Ø16 (2.0)		5	60
3AP54B1218	Ø18 (2.0) x 1/2" x Ø18 (2.0)		5	50
3AP54B1220	Ø20 (2.0) x 1/2" x Ø20 (2.0)		5	50



**AP 54C dvojitý pripojovací kus 165**

Kód produktu	rozmer	ZPC bez DPH	malé balenie	kartón
3AP54C1216	Ø16 (2.0) x 1/2" x Ø16 (2.0)		5	50
3AP54C1218	Ø18 (2.0) x 1/2" x Ø18 (2.0)		5	50
3AP54C1220	Ø20 (2.0) x 1/2" x Ø20 (2.0)		5	50

**AP 136C podomietkový ventil s krytkou**



Kód produktu	rozmer	ZPC bez DPH	malé balenie	kartón
3AP1361616C	Ø16 (2.0) x Ø16 (2.0)		2	24
3AP1362020C	Ø20 (2.0) x Ø20 (2.0)		2	24

**AP 185 priamy kus s prevlečnou maticou**



Kód produktu	rozmer	ZPC bez DPH	malé balenie	kartón
3AP1851216	1/2" x Ø16 (2.0)		10	200
3AP1851218	1/2" x Ø18 (2.0)		5	200
3AP1851220	1/2" x Ø20 (2.0)		5	150
3AP1853416	3/4" x Ø16 (2.0)		10	150
3AP1853420	3/4" x Ø20 (2.0)		5	125

**AP 492 nástenný komplet**



Kód produktu	rozmer	ZPC bez DPH	malé balenie	kartón
3AP4921216	1/2" x Ø16 (2.0)	<b>11,850 €</b>	2	20
3AP4921218	1/2" x Ø18 (2.0)	<b>12,230 €</b>	2	20
3AP4921220	1/2" x Ø20 (2.0)	<b>12,758 €</b>	2	20

**AP 72 L - kus pripojovací k radiátorom**



Kód produktu	rozmer	ZPC bez DPH	malé balenie	kartón
3AP7203016	Ø16 (2.0) x 300 mm	<b>17,590 €</b>	5	50

**AP ST nerezové prstence**



Kód produktu	rozmer	ZPC bez DPH	malé balenie	kartón
3APSTX16	Ø16		25	500
3APSTX18	Ø18		25	400
3APSTX20	Ø20		25	350
3APSTX26	Ø26		10	150
3APSTX32	Ø32		10	150
3APSTX40	Ø40		5	50
3APSTX50	Ø50		5	40
3APSTX63	Ø63		5	20

**ARL 100 priamy prechod s vonkajším závitom**



Kód produktu	rozmer	ZPC bez DPH	malé balenie	kartón
ARL1003100	1/2" x Ø16 (2.0)	2,083 €	10	250
ARL1003200	1/2" x Ø20 (2.0)	2,650 €	10	200
ARL1004200	3/4" x Ø20 (2.0)	3,600 €	10	150
ARL1004300	3/4" x Ø26 (3.0)	4,650 €	5	100
ARL1010300	1" x Ø26 (3.0)	5,458 €	5	80
ARL1010400	1" x Ø32 (3.0)	6,883 €	5	60

**ARL 110 priamy prechod s vnútorným závitom**



Kód produktu	rozmer	ZPC bez DPH	malé balenie	kartón
ARL1103100	1/2" x Ø16 (2.0)	2,633 €	10	200
ARL1103200	1/2" x Ø20 (2.0)	3,283 €	10	150
ARL1104200	3/4" x Ø20 (2.0)	4,075 €	10	120
ARL1104300	3/4" x Ø26 (3.0)	4,900 €	5	100
ARL1110300	1" x Ø26 (3.0)	5,908 €	5	80
ARL1110400	1" x Ø32 (3.0)	7,733 €	5	60

**ARL 120 priama spojka**



Kód produktu	rozmer	ZPC bez DPH	malé balenie	kartón
ARL1200110	Ø16 (2.0) x Ø16 (2.0)	2,867 €	10	200
ARL1200220	Ø20 (2.0) x Ø20 (2.0)	3,367 €	10	150
ARL1200330	Ø26 (3.0) x Ø26 (3.0)	5,275 €	5	100
ARL1200440	Ø32 (3.0) x Ø32 (3.0)	8,967 €	5	60

**ARL 130 priama spojka redukovaná**



Kód produktu	rozmer	ZPC bez DPH	malé balenie	kartón
ARL1300210	Ø20 (2.0) x Ø16 (2.0)	3,933 €	10	150
ARL1300310	Ø26 (2.0) x Ø16 (2.0)	5,133 €	5	120
ARL1300320	Ø26 (3.0) x Ø20 (2.0)	5,133 €	5	100
ARL1300430	Ø32 (3.0) x Ø26 (3.0)	8,625 €	5	60

**ARL 240 T-kus redukovaný**



Kód produktu	rozmer	ZPC bez DPH	malé balenie	kartón
ARL2400121	Ø16 (2.0) x Ø20 (2.0) x Ø16 (2.0)	6,767 €	10	90
ARL2400211	Ø20 (2.0) x Ø16 (2.0) x Ø16 (2.0)	6,767 €	10	80

ARL2400212	Ø20 (2.0) x Ø16 (2.0) x Ø20 (2.0)	<b>6,767 €</b>	10	80
ARL2400221	Ø20 (2.0) x Ø20 (2.0) x Ø16 (2.0)	<b>6,767 €</b>	10	80
ARL2400313	Ø26 (2.0) x Ø16 (2.0) x Ø26 (2.0)	<b>10,517 €</b>	5	50
ARL2400322	Ø26 (3.0) x Ø20 (2.0) x Ø20 (2.0)	<b>10,517 €</b>	5	50
ARL2400323	Ø26 (3.0) x Ø20 (2.0) x Ø26 (3.0)	<b>10,517 €</b>	5	50
ARL2400332	Ø26 (3.0) x Ø26 (3.0) x Ø20 (2.0)	<b>10,517 €</b>	5	50
ARL2400424	Ø32 (3.0) x Ø20 (2.0) x Ø32 (3.0)	<b>16,517 €</b>	5	30
ARL2400433	Ø32 (3.0) x Ø26 (3.0) x Ø26 (3.0)	<b>16,517 €</b>	5	30
ARL2400434	Ø32 (3.0) x Ø26 (3.0) x Ø32 (3.0)	<b>16,517 €</b>	5	30
ARL2400443	Ø32 (3.0) x Ø32 (3.0) x Ø26 (3.0)	<b>16,517 €</b>	5	30

**ARL 220 T-kus egálny**



Kód produktu	rozmer	ZPC bez DPH	malé balenie	kartón
ARL2200111	Ø16 (2.0) x Ø16 (2.0) x Ø16 (2.0)	<b>4,767 €</b>	10	100
ARL2200222	Ø20 (2.0) x Ø20 (2.0) x Ø20 (2.0)	<b>6,625 €</b>	10	80
ARL2200333	Ø26 (3.0) x Ø26 (3.0) x Ø26 (3.0)	<b>10,300 €</b>	5	45
ARL2200444	Ø32 (3.0) x Ø32 (3.0) x Ø32 (3.0)	<b>15,517 €</b>	5	30

**ARL 210 T-kus s vnútorným závitom**



Kód produktu	rozmer	ZPC bez DPH	malé balenie	kartón
ARL2103101	1/2" x Ø16 (2.0)	<b>5,125 €</b>	10	100
ARL2103202	1/2" x Ø20 (2.0)	<b>6,242 €</b>	10	80
ARL2104202	3/4" x Ø20 (2.0)	<b>7,400 €</b>	10	50
ARL2104303	3/4" x Ø26 (3.0)	<b>10,233 €</b>	5	50
ARL2110404	1" x Ø32 (3.0)	<b>15,575 €</b>	5	30

**ARL 200 T-kus s vonkajším závitom**



Kód produktu	rozmer	ZPC bez DPH	malé balenie	kartón
ARL2003101	Ø16 (2.0) x 1/2" x Ø16 (2.0)	<b>5,125 €</b>	10	100
ARL2004202	Ø20 (2.0) x 3/4" x Ø20 (2.0)	<b>7,400 €</b>	10	60
ARL2004303	Ø26 (3.0) x 3/4" x Ø26 (3.0)	<b>10,233 €</b>	5	50
ARL2010404	Ø32 (3.0) x 1" x Ø32 (3.0)	<b>15,575 €</b>	5	35

**ARL 320 Koleno 90° egálne**



Kód produktu	rozmer	ZPC bez DPH	malé balenie	kartón
ARL3200110	Ø16 (2.0) x Ø16 (2.0)	<b>3,942 €</b>	10	150
ARL3200220	Ø20 (2.0) x Ø20 (2.0)	<b>4,667 €</b>	10	100
ARL3200330	Ø26 (3.0) x Ø26 (3.0)	<b>7,242 €</b>	5	70
ARL3200440	Ø32 (3.0) x Ø32 (3.0)	<b>11,175 €</b>	5	50

**ARL 310 Koleno s vnútorným závitom**



Kód produktu	rozmer	ZPC bez DPH	malé balenie	kartón
ARL3103100	1/2" x Ø16 (2.0)	2,917 €	10	150
ARL3103200	1/2" x Ø20 (2.0)	4,075 €	10	120
ARL3104200	3/4" x Ø20 (2.0)	5,458 €	10	100
ARL3104300	3/4" x Ø26 (3.0)	6,950 €	5	80
ARL3110400	1" x Ø32 (3.0)	10,700 €	5	50

**ARL 300 Koleno s vonkajším závitom**



Kód produktu	rozmer	ZPC bez DPH	malé balenie	kartón
ARL3003100	1/2" x Ø16 (2.0)	3,117 €	10	200
ARL3003200	1/2" x Ø20 (2.0)	4,075 €	10	150
ARL3004200	3/4" x Ø20 (2.0)	5,275 €	10	100
ARL3004300	3/4" x Ø26 (3.0)	6,575 €	5	100
ARL3010400	1" x Ø32 (3.0)	10,700 €	5	60

**ARL 350 Nástenné koleno**



Kód produktu	rozmer	ZPC bez DPH	malé balenie	kartón
ARL3503100	1/2" x Ø16 (2.0)	4,017 €	5	80
ARL3503200	1/2" x Ø20 (2.0)	4,958 €	5	60

**ARL 380 Nástenný komplet**



Kód produktu	rozmer	ZPC bez DPH	malé balenie	kartón
ARL3803100	1/2" x Ø16 (2.0)	10,683 €	2	20

**ARL 600 podomietkový ventil**



Kód produktu	rozmer	ZPC bez DPH	malé balenie	kartón
ARL6000101	Ø16 (2.0) x Ø16 (2.0)	17,734 €	2	24
ARL6000202	Ø20 (2.0) x Ø20 (2.0)	18,080 €	2	24



**ARL 710 Zátka**



Kód produktu	rozmer	ZPC bez DPH	malé balenie	kartón
ARL7100100	Ø16 (2.0)	1,767 €	10	200
ARL7100200	Ø20 (2.0)	2,275 €	-	-
ARL7100300	Ø26 (3.0)	4,817 €	-	-
ARL7100400	Ø32 (3.0)	7,117 €	-	-

**ARL 370 Nástenné koleno 180° s vnútorným závitom (priebežné)**



Kód produktu	rozmer	ZPC bez DPH	malé balenie	kartón
ARL3703100	1/2" x Ø16 (2.0)	17,392 €	-	-
ARL3703200	1/2" x Ø20 (2.0)	17,958 €	-	-



**701F priamy prechod s vonkajším závitom**

Kód produktu	rozmer	ZPC bez DPH	malé balenie	kartón
3701F121620	1/2" x Ø16 (2.0)	2,200 €	10	250
3701F122020	1/2" x Ø20 (2.0)	3,792 €	10	200
3701F341620	3/4" x Ø16 (2.0)	3,133 €	10	200
3701F342020	3/4" x Ø20 (2.0)	3,700 €	10	150
3701F342630	3/4" x Ø26 (3.0)	5,925 €	5	100
3701F012630	1" x Ø26 (3.0)	6,550 €	5	100
3701L00132	1" x Ø32 (3.0)	9,550 €	5	80



**702 F priamy prechod s vnútorným závitom**

Kód produktu	rozmer	ZPC bez DPH	malé balenie	kartón
3702F121620	1/2" x Ø16 (2.0)	2,475 €	10	250
3702F122020	1/2" x Ø20 (2.0)	3,850 €	10	150
3702F341620	3/4" x Ø16 (2.0)	3,325 €	10	200
3702F342020	3/4" x Ø20 (2.0)	3,700 €	10	150
3702F342630	3/4" x Ø26 (3.0)	6,408 €	5	100
3702F012630	1" x Ø26 (3.0)	6,858 €	5	100
3702L00132	1" x Ø32 (3.0)	9,858 €	5	80



**703 F priama spojka, redukovaná spojka**

Kód produktu	rozmer	ZPC bez DPH	malé balenie	kartón
3703F001616	Ø16 (2.0) x Ø16 (2.0)	3,792 €	10	200
3703F002020	Ø20 (2.0) x Ø20 (2.0)	5,750 €	10	130
3703F002626	Ø26 (3.0) x Ø26 (3.0)	10,050 €	5	75
3703F002016	Ø20 (2.0) x Ø16 (2.0)	5,633 €	10	150
3703F002620	Ø26 (3.0) x Ø20 (2.0)	10,050€	5	75



**731 F redukovaný T - kus**

Kód produktu	rozmer	ZPC bez DPH	malé balenie	kartón
37TF162016	Ø16 (2.0) x Ø20 (2.0) x Ø16 (2.0)	8,733 €	10	80
37TF201616	Ø20 (2.0) x Ø16 (2.0) x Ø16 (2.0)	8,733 €	10	80
37TF201620	Ø20 (2.0) x Ø16 (2.0) x Ø20 (2.0)	8,733 €	10	80
37TF202016	Ø20 (2.0) x Ø20 (2.0) x Ø16 (2.0)	8,733 €	10	80
37TF262026	Ø26 (3.0) x Ø20 (2.0) x Ø26 (3.0)	15,667 €	5	40
37TL262020	Ø26 (3.0) x Ø20 (2.0) x Ø20 (2.0)	15,000 €	5	40
37TF262620	Ø26 (3.0) x Ø26 (3.0) x Ø20 (2.0)	15,667 €	5	40

**731 F egálny T - kus**



Kód produktu	rozmer	ZPC bez DPH	malé balenie	kartón
37TF161616	Ø16 (2.0) x Ø16 (2.0) x Ø16 (2.0)	<b>5,750 €</b>	10	100
37TF202020	Ø20 (2.0) x Ø20 (2.0) x Ø20 (2.0)	<b>9,067 €</b>	10	80
37TF262626	Ø26 (3.0) x Ø26 (3.0) x Ø26 (3.0)	<b>15,667 €</b>	5	40

**732 F T-kus s vnútorným závitom**



Kód produktu	rozmer	ZPC bez DPH	malé balenie	kartón
3732F121620	Ø16 (2.0) x 1/2" x Ø16 (2.0)	<b>5,150 €</b>	10	100
3732F122020	Ø20 (2.0) x 1/2" x Ø20 (2.0)	<b>7,342 €</b>	10	80
3732F342020	Ø20 (2.0) x 3/4" x Ø20 (2.0)	<b>7,467 €</b>	10	70
3732F342630	Ø26 (3.0) x 3/4" x Ø26 (3.0)	<b>12,033 €</b>	5	50

**733 F T-kus s vonkajším závitom**

Kód produktu	rozmer	ZPC bez DPH	malé balenie	kartón
3733F121620	Ø16 (2.0) x 1/2" x Ø16 (2.0)	<b>5,033 €</b>	10	140
3733F122020	Ø20 (2.0) x 1/2" x Ø20 (2.0)	<b>7,017 €</b>	10	80
3733F342020	Ø20 (2.0) x 3/4" x Ø20 (2.0)	<b>7,383 €</b>	10	70
3733F342630	Ø26 (3.0) x 3/4" x Ø26 (3.0)	<b>12,033 €</b>	5	40

**751 F 90° koleno egálne**



Kód produktu	rozmer	ZPC bez DPH	malé balenie	kartón
3751F001616	Ø16 (2.0) x Ø16 (2.0)	<b>4,108 €</b>	10	150
3751F002020	Ø20 (2.0) x Ø20 (2.0)	<b>6,408 €</b>	10	120
3751F002626	Ø26 (3.0) x Ø26 (3.0)	<b>11,108 €</b>	5	60
3751L03232	Ø32 (3.0) x Ø32 (3.0)	<b>20,200 €</b>	5	35

**752 F koleno s vnútorným závitom**



Kód produktu	rozmer	ZPC bez DPH	malé balenie	kartón
3752F121620	1/2" x Ø16 (2.0)	<b>3,117 €</b>	10	150
3752F122020	1/2" x Ø20 (2.0)	<b>4,358 €</b>	10	150
3752F342020	3/4" x Ø20 (2.0)	<b>4,817 €</b>	10	120
3752F342630	3/4" x Ø26 (3.0)	<b>7,292 €</b>	5	75
3752L00126	1" x Ø26 (3.0)	<b>8,725 €</b>	5	60



**753 F koleno s vonkajším závitom**

Kód produktu	rozmer	ZPC bez DPH	malé balenie	kartón
3753F121620	1/2" x Ø16 (2.0)	3,075 €	10	200
3753F122020	1/2" x Ø20 (2.0)	4,242 €	10	150
3753F342020	3/4" x Ø20 (2.0)	4,700 €	10	120
3753F342630	3/4" x Ø26 (3.0)	7,208 €	5	80
3753L00126	1" x Ø26 (3.0)	8,700 €	5	60



**754 F nástenné koleno**

Kód produktu	rozmer	ZPC bez DPH	malé balenie	kartón
3754F121620	1/2" x Ø16 (2.0)	3,917 €	10	100
3754F122020	1/2" x Ø20 (2.0)	4,658 €	10	100



**792 F nástenný komplet**

Kód produktu	rozmer	ZPC bez DPH	malé balenie	kartón
3792F121620	no. 2 x 1/2" x Ø16(2.0)	8,858 €	2	24

**Kalibrátor**

Kód produktu	rozmer	ZPC bez DPH
91001620	kalibrátor 16	<b>44,517 €</b>
91002020	kalibrátor 20	<b>44,517 €</b>
91002630	kalibrátor 26	<b>55,592 €</b>
91003230	kalibrátor 32	<b>68,150 €</b>
91004040	kalibrátor 40	<b>76,875 €</b>
91005045	kalibrátor 50	<b>97,400 €</b>
91006345	kalibrátor 63	<b>115,925 €</b>



**Ručný nástavec na kalibrátor**

Kód produktu	rozmer	ZPC bez DPH
9101100		<b>57,775 €</b>



**Kufor na kalibrátory**

Kód produktu	rozmer	ZPC bez DPH
9102100		<b>80,517 €</b>



**Kalibračný trň s odhrotovačom**

Kód produktu	rozmer	ZPC bez DPH
3AP150	16x2 , 20x2 , 26x3 , 32x3	<b>43,867 €</b>



**Odvíjač na alpex rúru**

Kód produktu	rozmer	ZPC bez DPH
TI45501001		<b>297,733 €</b>



**APE**<sup>®</sup>  
raccorderie



**Váš dodávateľ:**

**QUALITÀ PUNGENTE**

**APE RACCORDERIE s.r.l.** Via G. Gozzano 8, 25068 Ponte Zanano, Sarezzo (BS) C.P. 54, Italy  
phone 0039 030 8920912 fax 0039 030 826624 info@ape-raccorderie.com www.ape-raccorderie.com  
PARTITA IVA/VAT NUMBER IT 00673760989 CODICE FISCALE IT 02025720174

